

CARATTERISTICHE ELETTRICHE / Electric characteristics

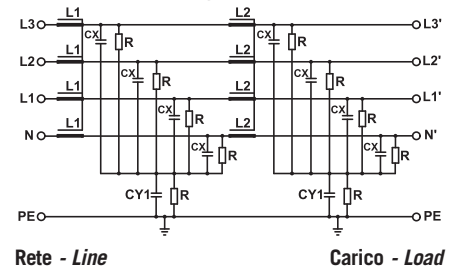
Tensione Nominale - Nominal Voltage	0/600 V_{AC} - 50/60 Hz
Tensione di prova fase/fase - Phase to phase test voltage	2700 V_{DC} (2 s)
Tensione di prova fase/terra - Phase to ground test voltage	3200 V_{DC} (2 s)
Categoria climatica - Climatic class	-25 / +85 °C



FIN1940	Corr. nomin TA=40°C	Nominal current (A) TA=55°C	Σ Cx (μF) ± 5%	Cy1 (nF) ± 5%	Cy2 (nF) ± 5%	L1 (mH) ± 10%	L2 (mH) ± 10%	Pot diss (W) Pow loss (W)
.006.M	4X8	4X6	20	1000	100	1.5	1.5	6
.012.M	4X14	4X12	20	1000	100	1.5	1.5	8
.016.M	4X18	4X16	60	1000	100	1.4	1.4	10
.025.M	4X28	4X25	60	1000	100	1.3	1.3	15
.032.M	4X35	4X32	60	1000	100	1.2	1.2	20
.042.M	4X50	4X42	60	1000	100	1.1	1.1	35
.055.M	4X63	4X55	60	1000	100	1.1	1.1	41
.070.M	4X80	4X70	60	1000	100	1	1	55
.080.M	4X90	4X80	60	1000	100	1	1	61
.100.M	4X110	4X100	60	1000	100	0.9	0.9	92
.115.M	4X130	4X115	60	1000	100	0.8	0.8	116
.150.M	4X175	4X150	60	1000	100	0.7	0.7	124
.200.M	4X230	4X200	60	1000	100	0.6	0.6	131

SCHEMA ELETTRICO FIN1940

FIN1940 Electric diagram



Rete - Line

Carico - Load

Corrente di fuga totale a 230 V fase verso terra a 50 Hz / 40°C
Total leakage current at 230 V phase to ground 50 Hz / 40°C

Nominale/Nominal <10mA
Condizione peggiore/Worst condition <80mA

DIMENSIONI MECCANICHE (mm) / Mechanical dimensions (mm)

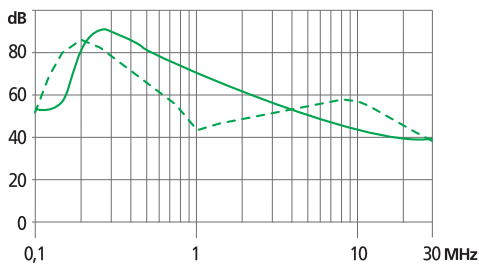
FIN1940	A	B	V	V1	F	H	I	L	N	d	Peso Kg Weight Kg
.006.M/.012.M	140	60	19	16	6	226	200	7	38	M6	1,9
.016.M	177	70	19	16	6	267	237	8	44	M6	1,9
.025.M/.032.M	177	70	19	16	6	267	237	8	44	M6	2,5
.042.M	177	80	19	34	6	295	265	8	54	M6	3,7
.055.M	177	80	19	33	6	295	265	8	54	M6	3,9
.070.M/.080.M	205	100	28,5	38	8	390	340	12	73	M10	6,2
.100.M/.115.M	205	100	28,5	43	8	390	340	12	73	M10	7,5
.150.M/.200.M	220	130	28,5	50	8	420	370	12	103	M10	9,4

DATI DI COLLEGAMENTO (mm²) / Terminal Block (mm²)

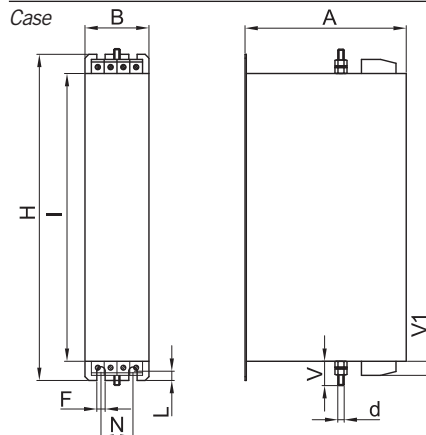
Morsetto Terminals	Cavo rigido Rigid Cable	Cavo flessibile Flexible Cable
K6	0.2 - 10	0.2 - 6
K6	0.2 - 10	0.2 - 6
K6	0.2 - 10	0.2 - 6
K10	0.5 - 16	0.5 - 10
K16	0.5 - 25	0.5 - 16
K25	6 - 35	10 - 25
K50	16 - 50	16 - 50
K95	25 - 95	35 - 95

ATTENUAZIONE / Insertion loss

— Common Mode - - - Differential Mode



CUSTODIA



ASSEMBLAGGIO

Assembling

