



### CARATTERISTICHE ELETTRICHE / Electric characteristics

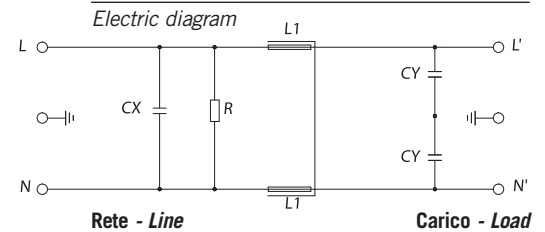
Tensione Nominale - <i>Nominal Voltage</i>	<b>0/250 V<sub>Ac</sub> - 50/60 Hz</b>
Tensione di prova fase/fase - <i>Phase to phase test voltage</i>	<b>1450 V<sub>Dc</sub> (2 s)</b>
Tensione di prova fase/terra - <i>Phase to ground test voltage</i>	<b>2150 V (2 s)</b>
Categoria climatica - <i>Climatic class</i>	<b>-25 / +85 °C</b>



<b>FIN60</b>	Corrente nominale a 40°C (A) <i>Nominal current at 40°C (A)</i>	C <sub>x</sub> (μF)	L <sub>1</sub> (mH)	C <sub>y</sub> (nF)	Pot. diss. (W) <i>Power loss (W)</i>
<b>.001.VF</b>	1	0,047	1	2,2	1
<b>.003.VF</b>	3	0,047	1	2,2	2
<b>.006.VF</b>	6	0,047	1	2,2	3
Corrente di fuga a 230 V fase verso terra a 50 Hz / 40°C <i>Leakage current at 230 V phase to ground- 50 Hz / 40°C</i>					< 1mA

Disponibile a richiesta versione per elettromedicali *Available on request for medical devices*

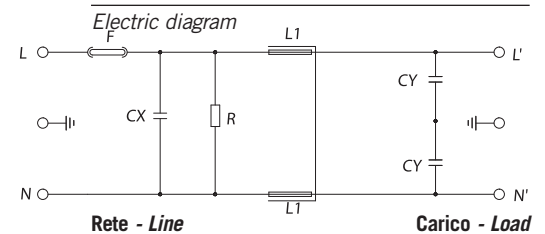
### SCHEMA ELETTRICO



<b>FIN70</b>	Corrente nominale a 40°C (A) <i>Nominal current at 40°C (A)</i>	C <sub>x</sub> (μF)	L <sub>1</sub> (mH)	C <sub>y</sub> (nF)	Pot. diss. (W) <i>Power loss (W)</i>
<b>.001.VFF</b>	1	0,1	1	2,2	1
<b>.003.VFF</b>	3	0,1	1	2,2	2
<b>.006.VFF</b>	6	0,1	1	2,2	3
Corrente di fuga a 230 V fase verso terra a 50 Hz / 40°C <i>Leakage current at 230 V phase to ground- 50 Hz / 40°C</i>					< 1mA

Disponibile a richiesta versione per elettromedicali *Available on request for medical devices*

### SCHEMA ELETTRICO

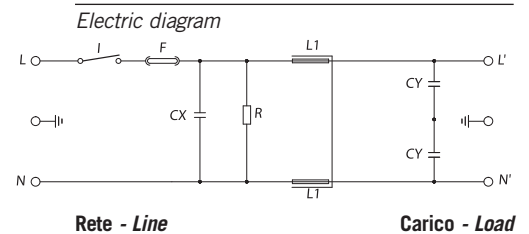


<b>FIN80</b>	Corrente nominale a 40°C (A) <i>Nominal current at 40°C (A)</i>	C <sub>x</sub> (μF)	L <sub>1</sub> (mH)	C <sub>y</sub> (nF)	Pot. diss. (W) <i>Power loss (W)</i>
<b>.001.VFI</b>	1	0,1	1	2,2	1
<b>.003.VFI</b>	3	0,1	1	2,2	2
<b>.006.VFI</b>	6	0,1	1	2,2	3
Corrente di fuga a 230 V fase verso terra a 50 Hz / 40°C <i>Leakage current at 230 V phase to ground- 50 Hz / 40°C</i>					< 1mA

Disponibile a richiesta 10A *Available on request 10A*

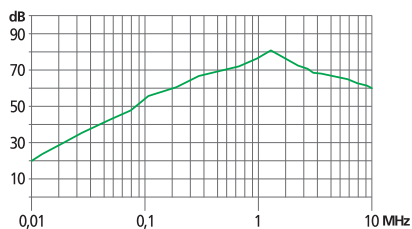
Disponibile a richiesta versione per elettromedicali *Available on request for medical devices*

### SCHEMA ELETTRICO



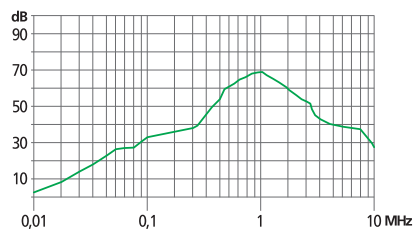
### ATTENUAZIONE DI MODO COMUNE

*Common Mode Attenuation*



### ATTENUAZIONE DI MODO DIFFERENZIALE

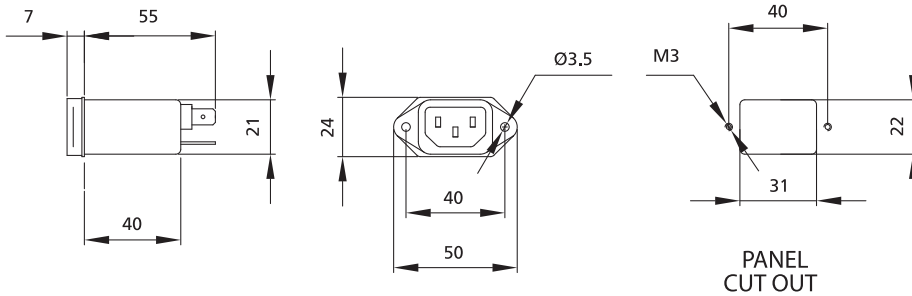
*Differential Mode Attenuation*



### FIN60

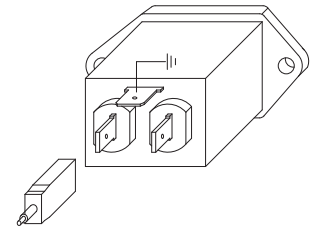
#### DIMENSIONI MECCANICHE (mm)

Mechanical dimensions (mm)



#### ASSEMBLAGGIO

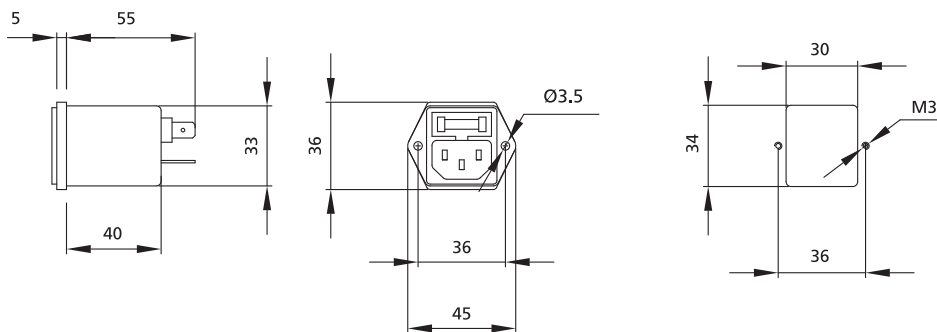
Assembling



### FIN70

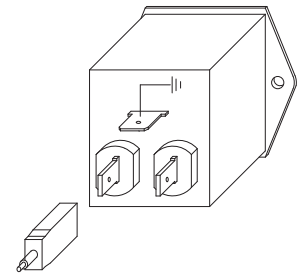
#### DIMENSIONI MECCANICHE (mm)

Mechanical dimensions (mm)



#### ASSEMBLAGGIO

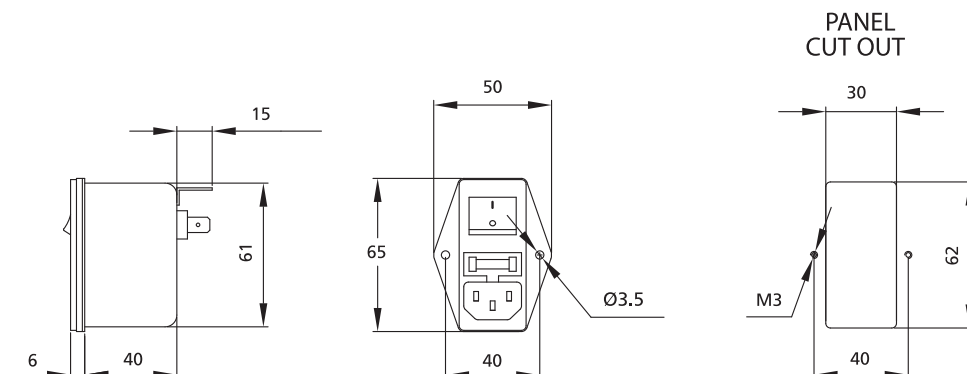
Assembling



### FIN80

#### DIMENSIONI MECCANICHE (mm)

Mechanical dimensions (mm)



#### ASSEMBLAGGIO

Assembling

